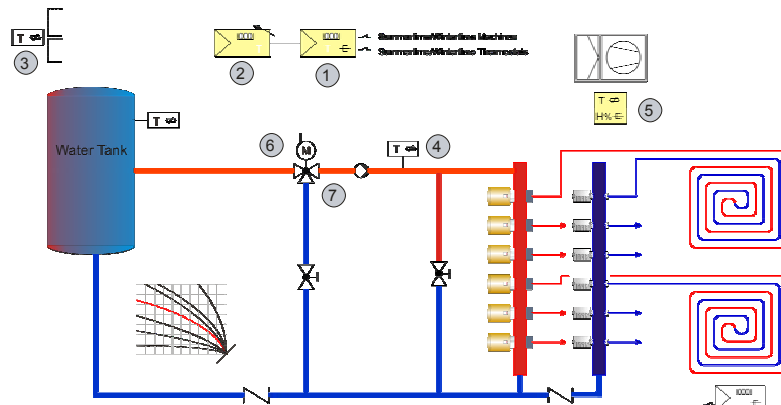


# Регулирование воды к коллекторам. Наружная температура

Определение точки росы с датчиком комнатной температуры и гидростатом



## РЕЗИДЕНЦИИ • ШКОЛЫ • МУЗЕИ • ДОМА НА ОДНУ СЕМЬЮ • ОФИСЫ

### Описание

- Полный контроль системы для приготовления воды к коллекторам.
- Значения теплового модуса в зависимости от наружной температуры и значений протока.
- Значения охлаждающего модуса с корректировкой расчета точки росы.
- Оптимирование системы в зависимости от комнатной температуры и влажности.
- Бинарный выход для контроля насоса, нормального/сокращённого модуса, летнего/зимнего переключения для машин, термостатов и т.д.
- Функция сушки пола по EN1264 часть 4.
- Поддержка значений связана с недельной программой.
- Лёгкое обслуживание с дистанционным управлением RDB300F001.
- Контроль за подающим насосом (макс. 4) при условии включения датчика резервуара.
- Независимый вход датчика (коллектор холодной воды, коллектор горячей воды)
- Предостережение от ошибок с диаграммами всех элементов интегрировано и документировано.

### Список комплектующих

- (1) Один цифровой контроллер RDT300F001. Питание 230 V~
- (2) Одно цифровое дистанционное управление RDB300F001
- (3) Один датчик наружной температуры EGT301F101
- (4) Один датчик температуры подающей с латунной гильзой длиной 120 мм EGT346F101/0364439120
- (5) Один преобразователь сигналов относительной влажности и температуры EGH130F001. Питание 24 V~
- (6) Один аналоговый привод AVM105SF132. Сигнал 0...10 V = . Питание 24 V~
- (7) Один 3-х ход. муфтовый клапан Ду 25 Kvs = 10 м³/h -BUN025F300\*
- (8) Один трансформатор 230/24 V~ 2 A.

- (A) Один температурный датчик. ГВС бак с защитной латунной гильзой длиной 225 мм EGT347F101/0364346225
- (B) Память с пре-конфигурированным модулем 0226187003

\* Для других размеров клапанов, просьба нас контактировать.

## KIT CRPR-0025

